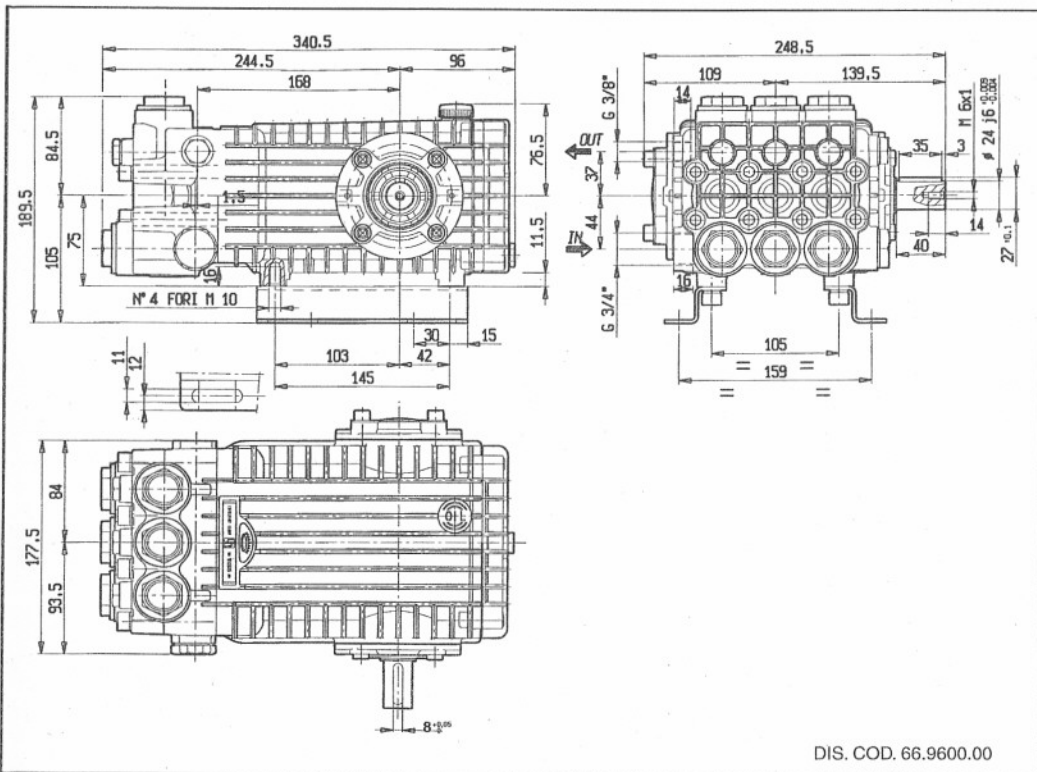


OVERALL DIMENSIONS ■ ÄUSSERE ABMESSUNGEN ■ DIMENSIONS TOTALES
 ■ DIMENSIONES TOTALES ■ DIMENSIONI D'INGOMBRO



DIS. COD. 66.9600.00

- LUBRICATION:** Check the oil from time. Change the oil after 50 Hrs. operation and then after every 500 Hrs. We recommend INTERPUMP OIL X-9.9. (SAE 15W40 Mineral) - OIL CAPACITY 1,2.
- SCHMIERUNG:** Den Ölstand in regelmässigen Abständen kontrollieren. Der Ölwechsel muss nach den ersten 50 Arbeitsstunden, in der Folge alle 500 Stunden, vorgenommen werden. Es sollte INTERPUMP ÖL X-9.9 (SAE 15W40 Mineral) verwendet werden - Ölinhalt 1,2 ℓ.
- LUBRIFICATION:** Contrôler régulièrement le niveau d'huile. La première vidange doit être faite au bout de 50 heures maximum, ensuite faire une vidange toutes les 500 heures. On conseille huile INTERPUMP X-9.9. (SAE 15W40 Minérale) - CAPACITÉ D'HUILE 1,2 ℓ.
- LUBRIFICACIÓN:** Controlar periódicamente el nivel del aceite. El cambio del aceite, al comienzo, hay que hacerlo después de 50 horas de trabajo, luego cada 500 horas. Se aconseja aceite INTERPUMP X-9.9. (SAE 15W40 Mineral) - CAPACIDAD 1,2 ℓ.
- LUBRIFICAZIONE:** Controllare periodicamente il livello dell'olio. Il cambio dell'olio deve essere fatto inizialmente dopo 50 ore di lavoro, successivamente ogni 500 ore. Si consiglia olio INTERPUMP X-9.9. (SAE 15W40 Minerale) - CAPACITA OLIO 1,2 ℓ.



INTERPUMP GROUP

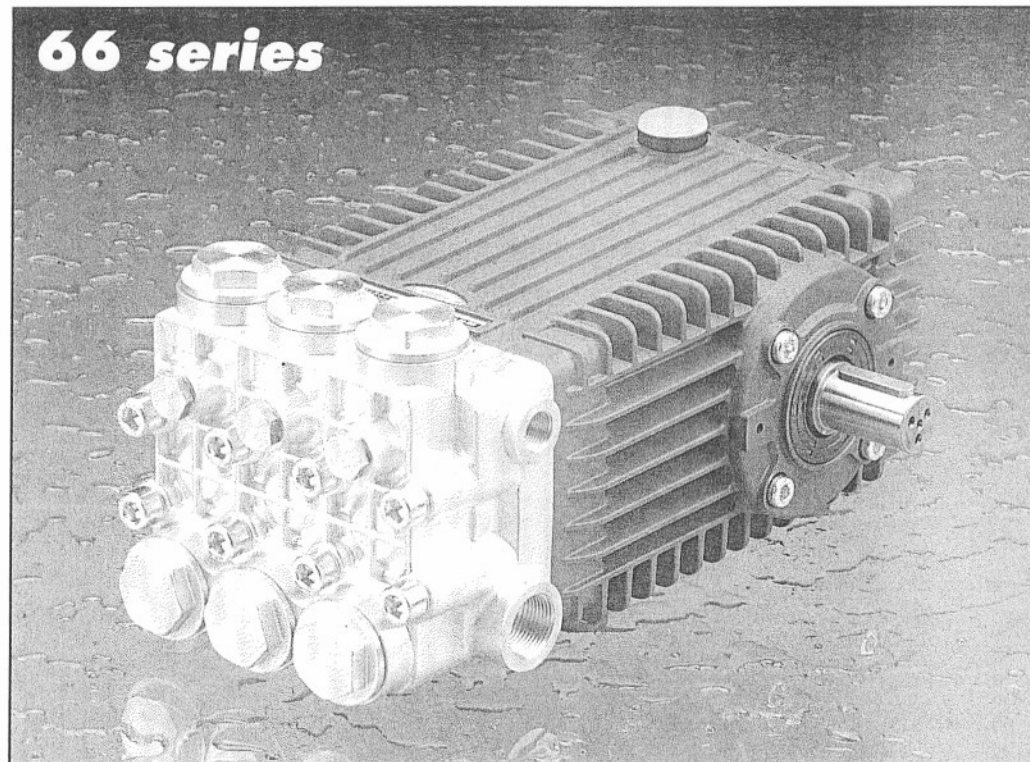
VIA E. FERMI, 25
 42040 S. ILARIO - REGGIO EMILIA (ITALY)
 TEL. +39 - 0522 - 904311 • TELEFAX + 39 - 0522 - 904444
 E-mail: info@interpumpgroup.it
 http://www.interpumpgroup.it

Cod. 66.9600.03 - 02/07 - 1.000 DePietri

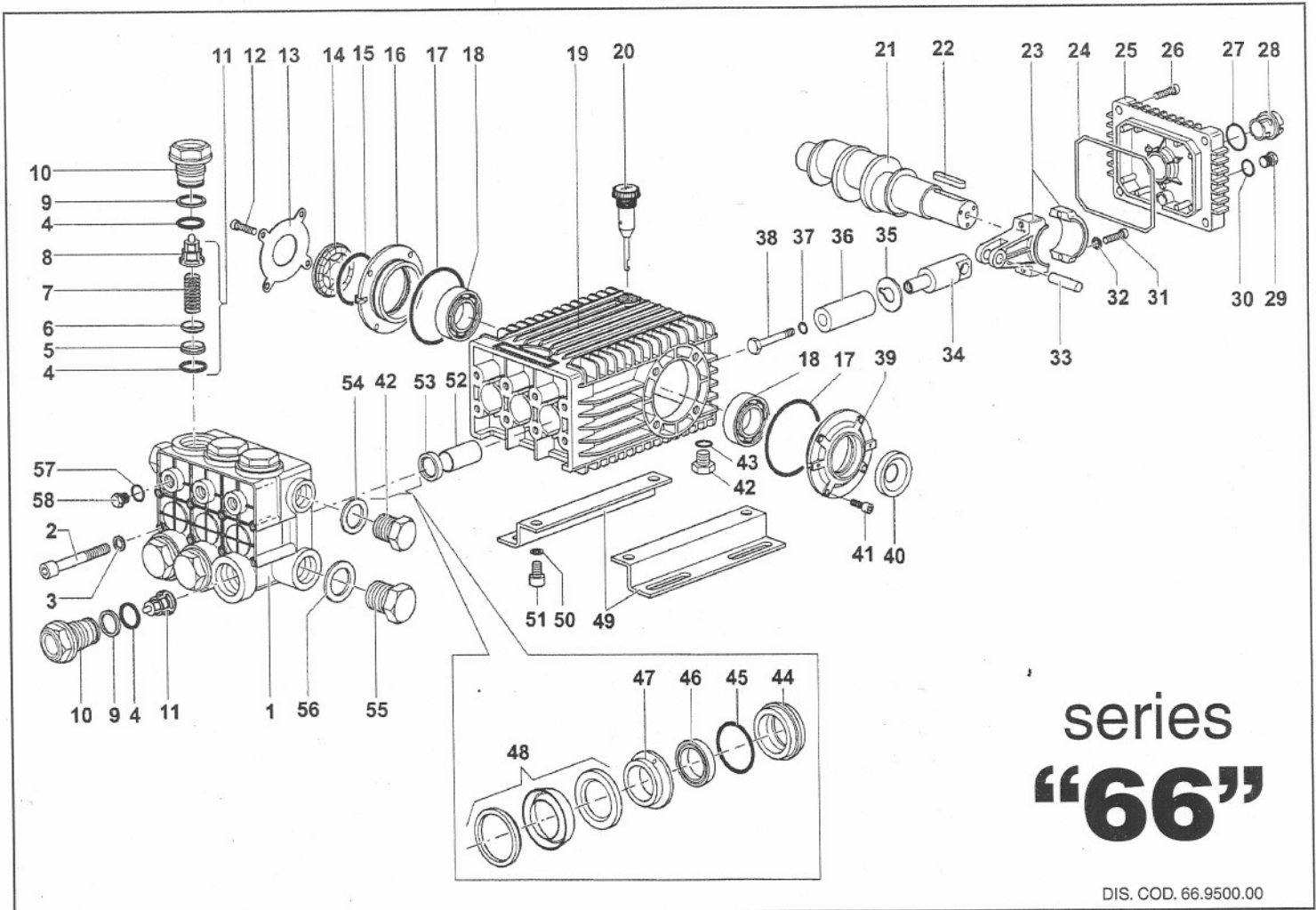


INTERPUMP GROUP

INTERNATIONAL TECHNICAL COMPANY



Pump type	Volume Leistung Debit Caudal Portata		Pressure Druck Pressione Pression Pressione		r.p.m. u.p.m. t/min. r/min. g/min.	Required Leistung Puissance Potenza	Weight Poids Gewicht Peso
	l/min	G.P.M. (USA)	bar	p.s.i.			
W2525	25	6.6	250	3600	1450	18 / 13.23	18.5
W2030	30	7.92	200	2900		15 / 11.02	
W2035	35	9.25	200	2900		18 / 13.23	
W2141	41	10.83	210	3045		22 / 16.17	
T2530	30	7.92	250	3600	1750	20 / 14.70	18.5
T2535	35	9.25	250	3600		22 / 16.17	
T2040	40	10.56	200	2900		21 / 15.44	
T1750	50	13.20	172	2500		22 / 16.17	





series
"66"

DIS. COD. 66.9500.00

PISTON - PISTONE Ø 20		PISTON - PISTONE Ø 22		PISTON - PISTONE Ø 24	
MODEL: W2525 - T2530 - T2535		MODEL: W2030 - W2035 - T2040		MODEL: W2141 - T1750	
KIT 170	KIT 171	KIT 172	KIT 173	KIT 181	KIT 182
46-48	44-45-46 47-48	46-48	44-45-46 47-48	46-48	44-45-46 47-48
3	1	3	1	3	1

KIT	KIT 2	KIT 3	KIT 169
Positions included	53	40	4-5-6 7-8 (11)
Posizioni include			
N. pos.	3	2	6

STANDARD
VERSION

	
W2525 - W2030 - W2035 - W2141 T2530 - T2535 - T2040 - T1750	

POS.	CODE CODICE	DESCRIPTION DESCRIZIONE	N. PCS.
1	66.1200.41	Testata pompa (pistone Ø 20)	1
	66.1201.41	Testata pompa (pistone Ø 22)	1
	66.1202.41	Testata pompa (pistone Ø 24)	1
2	99.3801.00	Vite M 10x90 UNI 5931 8.8 Zincata	8
3	96.7104.00	Rosetta Ø 10 Schnorr	8
4	90.3857.00	OR Ø 23,81x2,62	KIT 169 12
5	36.2033.66	Sede valvola	KIT 169 6
6	36.2034.76	Valvola	KIT 169 6
7	94.7388.00	Molla Ø 10x18,5	KIT 169 6
8	36.2035.51	Guida valvola	KIT 169 6
9	90.5165.00	Anello per OR	6
10	66.1300.41	Tappo M 32x1,5x29,5	6
11	36.7127.01	Gruppo valvola	KIT 169 6
12	99.3069.00	Vite M 8x25 UNI 5931 8.8 Zincata	4
13	66.1502.74	Coperchio	1
14	44.2118.01	Distanziale con indicatore	1
15	90.4097.00	OR Ø 55,56x3,53	1
16	66.1501.22	Coperchio laterale carter	1
17	90.3913.00	OR Ø 67,95x2,62	2
18	91.8380.00	Cuscinetto a rulli NJ 2206 EC	2
19	66.0100.22	Carter	1
20	98.2106.00	Tappo carico olio G 3/8	1
21	66.0200.35	Albero W2525 - W2030 - T2530	1
	66.0204.35	Albero W2035 - W2141 - T2535 - T2040 - T1750	1
22	91.4892.00	Linguetta	1
23	66.0300.01	Biella completa	3
24	90.3922.00	OR Ø 133,02x2,62	1
25	66.1600.22	Coperchio posteriore	1
26	99.1884.00	Vite M 6x20 UNI 5931 8.8 Zincata	4
27	90.4051.00	OR Ø 26,58x3,53	1
28	63.2100.51	Spia livello olio	1
29	98.2041.00	Tappo G 1/4"x9	1
30	90.3585.00	OR Ø 10,82x1,78	1
31	99.3099.00	Vite M8x35 UNI 5931 Zincata	6
32	96.7014.00	Rosetta Ø 8 Schnorr	6
33	97.7405.00	Spinotto Ø 14x39	3

POS.	CODE CODICE	DESCRIPTION DESCRIZIONE	N. PCS.
34	66.0500.64	Guida pistone	3
35	96.7101.00	Rosetta Ø 10x28x0,5	3
	66.0400.09	Pistone Ø 20x54	3
36	66.0401.09	Pistone Ø 22x54	3
	66.0404.09	Pistone Ø 24x54	3
37	90.3584.00	OR Ø 10,82x1,78-90 Sh.	3
38	66.2195.66	Vite fissaggio pistone	3
39	66.1500.22	Coperchio laterale carter	1
40	90.1648.00	Anello radiale Ø 30x55x7	KIT 3 1
41	99.3039.00	Vite M 8x16 UNI 5931 8.8 Zincata	4
42	98.2100.00	Tappo G 3/8"x13	2
43	90.3833.00	OR Ø 13,95x2,62	1
	66.0800.70	Anello di fondo Ø 20	KIT 171 3
44	66.0801.70	Anello di fondo Ø 22	KIT 173 3
	66.0804.70	Anello di fondo Ø 24	KIT 182 3
45	90.3616.00	OR Ø 34,65x1,78	KIT 171-173-182 3
	90.2690.00	Anello di tenuta Ø 20x28x6,5 L.P. seal	KIT 170-171 3
46	90.2715.00	Anello di tenuta Ø 22x30x6,5 L.P. seal	KIT 172-173 3
	90.2738.00	Anello di tenuta Ø 24x32x6,5 L.P. seal	KIT 181-182 3
	66.2160.70	Anello intermedio Ø 20	KIT 171 3
47	66.2161.70	Anello intermedio Ø 22	KIT 173 3
	66.2164.70	Anello intermedio Ø 24	KIT 182 3
	90.2692.00	Anello di tenuta Ø 20x30x10 H.P. seal	KIT 170-171 3
48	90.2717.00	Anello di tenuta Ø 22x32x10 H.P. seal	KIT 172-173 3
	90.2741.00	Anello di tenuta Ø 24x34x10 H.P. seal	KIT 181-182 3
49	47.2000.74	Piedino fissaggio pompa	2
50	96.7106.00	Rosetta Ø 10 DIN 7980	4
51	99.3644.00	Vite M 10x18 UNI 5931 8.8 Zincata	4
52	90.9126.00	Boccola Ø 22x25x30	3
53	90.1625.00	Anello radiale Ø 22x32x5,5	KIT 2 3
54	96.7380.00	Rosetta Ø 17,5x23x1,5	1
55	98.2268.00	Tappo G 3/4"x16	1
56	96.7700.00	Rosetta Ø 26,5x32x1,5	1
57	90.3585.00	OR Ø 10,82x1,78	3
58	98.2043.00	Tappo G 1/4"x13	3